

Sistema travi a cuscino d'aria



▣ Solving in breve

Solving è uno dei produttori leader mondiali di impianti per la movimentazione industriale di carichi pesanti.

La nostra gamma produttiva varia da sistemi manuali semplici a veicoli automatici senza operatore e a funzionamento continuo.

La maggior parte dei sistemi Solving, conosciuti col nome **Solving Movers**, sono prodotti personalizzati a misura del cliente.

La soluzione flessibile per spostare carichi pesanti

I sistemi travi a cuscino d'aria offrono una soluzione flessibile per movimentare macchinari, veicoli, manufatti d'acciaio e componenti pesanti.

Il movimento è flessibile in ogni direzione e il posizionamento è agevole e preciso. L'utilizzo è semplice e facile indipendentemente dal peso del carico e non provoca alcuna usura del pavimento. Lo stesso sistema può essere usato per carichi di diverso tipo.



Grazie ai cuscini d'aria, il carico si solleva facilmente dal pavimento.



Posizionamento agevole e preciso.



Sistema travi a cuscino d'aria

Le travi Solving sono generalmente usate a coppie e ogni trave è formata da una sottile struttura d'acciaio con due cuscini d'aria. Sotto il carico si posizionano due o tre travi, ognuna dotata di quadro comandi.

Si collega l'aria compressa al quadro comandi e sotto i cuscini si forma una sottile pellicola d'aria, su cui il carico galleggia quasi senza attrito.

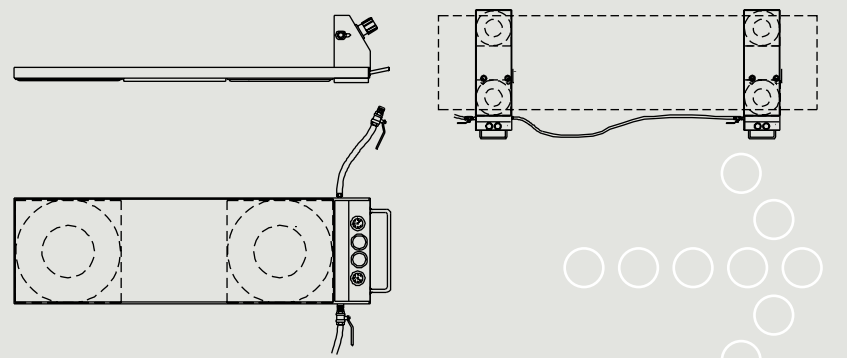
Il carico è movimentato manualmente o con l'aiuto di unità trainanti.

DATI TECNICI

Capacità	7–44 ton
Lunghezza	1 000–2 600 mm
Larghezza	300–920 mm
Altezza	55–80 mm
Peso	25–100 kg
Alimentazione aria	15–25 mm DN
Consumo aria	1 200–4 000 NI/min

Esempio di uso con due travi

Il peso della struttura deve poggiare sui cuscini d'aria



SPECIFICHE PER TIPO

Tipo	Capacità/coppia kg	Elemento cuscino d'aria	Dimensioni ¹ LxWxH mm	Peso kg	Aliment. aria mm DN	Consumo aria ² NI/min
SP 7	7 000	SE 12-1,8	1 000x300x55	25	15	1 200
SP 10	10 000	SE 15-2,5	1 200x380x60	30	20	2 200
SP 14	14 000	SE 21S-3,5	1 600x540x70	60	20	3 000
SP 24	24 000	ME 27S-6,0	2 100x690x80	80	20	3 600
SP 44	44 000	ME 36S-11	2 600x920x80	100	25	4 000

¹ Lunghezza (L) in base alla richiesta

² Valori indicativi (totale per due travi)

Altre dimensioni e modifiche, quali maggiore sollevamento o cuscini d'aria multipli, sono disponibili su richiesta.

Ab Solving Oy
PO Box 98
FI-68601 Jakobstad
Finland

Tel. +358 6 781 7500
Fax +358 6 781 7510
info@solving.fi
www.solving.com

Solving Italia S.r.l.
Via alle Zappe 13
IT-28040 Lesa (NO)
Italy

Tel. +39 0322 765 76
Fax +39 0322 767 75
solving@solvingitalia.com
www.solvingitalia.com

